



- Conçu pour le renforcement sonore, l'enregistrement professionnel et la radiodiffusion de haute qualité
- Directivité UniLine™ fournissant un angle d'acceptance étroit de 90°
- Rejet hors axe supérieur pour un gain avant accrochage maximal
- Excellent rejet des interférences rf
- Col de cygne de faible diamètre, robuste et facile à régler pour un positionnement rapide dans la forme voulue
- Filtre UniSteep® pour une forte atténuation des basses fréquences ; améliore la prise de son sans affecter la qualité de la voix

- Système électronique autonome permettant de ne pas avoir besoin de module d'alimentation externe
- Peut recevoir des capsules interchangeables, ce qui permet d'avoir un angle d'acceptance allant de 90° à 360°
- Bonnette anti-vent en mousse double épaisseur, offrant une très haute résistance aux plosives et bruits de souffle en général
- Conçu pour une fixation rapide avec un connecteur de type XLRM à 3 broches à la base se connectant à n'importe quel connecteur de câble ou de surface de type XLRF standard
- La suspension anti-choc fournie atténue les bruits, chocs et vibrations transmis par la surface de montage

Le U857QU est haut de 487,0 mm (19,17 po) par rapport à la table ou au podium ; il est également disponible en version 603,0 mm (23,74 po), modèle U857QLU. Pour le reste, ces deux modèles sont en tous points identiques.

Le U857QU fonctionne sur alimentation fantôme de 11V à 52V.

La sortie du microphone est symétrique basse impédance, XLR male, 3 broches. Le signal symétrique est entre les broches 2 et 3, le point chaud est en deux (la tension positive sur le point chaud est générée par une pression acoustique positive sur la capsule). La masse (blindage) est sur la broche 1.

Un filtre passe-haut 80 Hz intégré UniSteep® permet de passer facilement de la réponse en fréquences plate à l'atténuation des graves. La position passe-haut sert à rendre le microphone moins sensible aux "pops" quand il est utilisé en proximité sur voix. Elle sert également à réduire la sensibilité aux bruits ambiants de basse fréquence (dus au trafic, aux installations de ventilation, etc.), à la réverbération de la pièce et aux vibrations couplées mécaniquement.

Évitez de laisser le microphone en plein soleil ou dans des endroits où la température est supérieure à 43°C (110°F) pendant une durée prolongée. Une trop forte humidité doit également être évitée.

## U857Q/U857QL CARACTÉRISTIQUES TECHNIQUES†

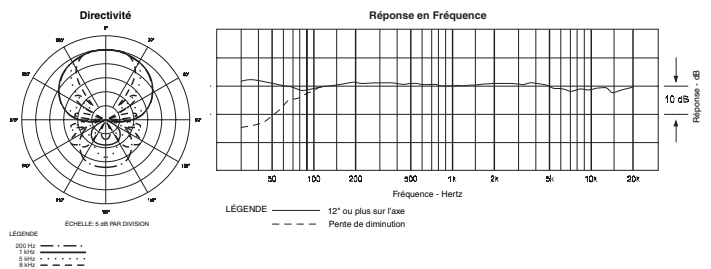
<b>TYPE</b>	Condensateur polarisé en permanence avec plaque fixe à charge fixe
<b>DIRECTIVITÉ</b>	Cardioïde-ligne
<b>RÉPONSE EN FRÉQUENCE</b>	30-20 000 Hz
<b>ATTÉNUATION DES GRAVES</b>	80 Hz, 18 dB/octave
<b>NIVEAU DE SORTIE</b>	-35 dB (17,7 mV) réf 1V/Pa*
<b>IMPÉDANCE</b>	250 ohms
<b>NIVEAU DE PRESSION ACOUSTIQUE MAXIMAL</b>	135 dB SPL, 1 kHz à 1% T.H.D.
<b>DYNAMIQUE (typique)</b>	115 dB, 1 kHz à SPL max.
<b>RAPPORT SIGNAL/BRUIT†</b>	74 dB, 1 kHz/Pa*
<b>ALIMENTATION FANTÔME</b>	11-52V CC, 2 mA typiques
<b>COMMUTATEUR</b>	Plat, atténuation
<b>POIDS</b>	
U857QU	161 g (5,7 oz)
U857QLU	167 g (5,9 oz)
<b>DIMENSIONS</b>	
U857QU	Longueur 487,0 mm (19,17 po)
U857QLU	Longueur 603,0 mm (23,74 po)
LES DEUX	Diamètre de la tête 12,2 mm (0,48), diamètre de la base 18,9 mm (0,74 po)
<b>CONNECTEUR DE SORTIE</b>	Type XLRM 3 broches intégré
<b>CAPSULES INTERCHANGEABLES EN OPTION</b>	UE-C cardioïde (120°); UE-H hypercardioïde (100°); UE-O omnidirectionnel (360°)
<b>ACCESSOIRES FOURNIS</b>	AT8154 bonnette anti-vent en mousse double épaisseur ; AT8662 suspension anti-choc

† Afin de contribuer au développement des normes, A.T.U.S. fournit tout renseignement sur ses méthodes de test aux professionnels de l'industrie qui en font la demande.

\* 1 Pascal = 10 dynes/cm<sup>2</sup> = 10 microbars = 94 dB SPL

† Typique, pondéré en A, mesuré avec l'Audio Precision System One.

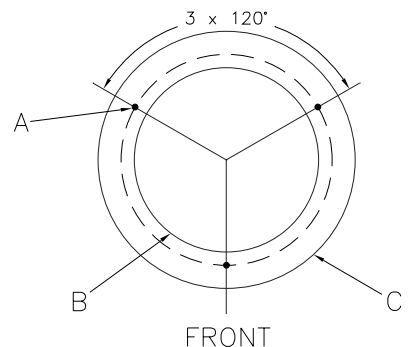
Les caractéristiques techniques sont soumises à des changements sans préavis.



## Installation de la suspension anti-choc

Caractéristiques dimensionnelles pour l'installation de l'AT8662

- Trous de guidage de 1,5 mm (1/16 po) en 3 endroits différents sur un cercle de 58,2 mm (2,29 po)
- Trou débouchant de 51,0 mm (2,0 po) pour insertion de la suspension
- Rebord extérieur du collet, diamètre 71,0 mm (2,79 po)



Le schéma n'est pas à la taille réelle.

- Trouvez le centre de la surface de fixation et marquez-le. Prévoyez assez d'espace pour disposer le collet de la suspension anti-choc sur la surface et assurez-vous qu'il n'y a pas d'objet faisant obstruction sous la surface de fixation.
- En utilisant une perceuse de 51,0 mm (2,0 po), faites le grand trou pour la suspension anti-choc.
- Insérez la suspension anti-choc dans le trou et marquez l'emplacement des trois trous de vis de fixation. Assurez-vous que la suspension est bien au centre du grand trou avant de marquer l'emplacement des trois petits trous de vis de fixation.
- En utilisant un foret de 1,5 mm (1/16 po), percez trois trous de guidage pour les vis de fixation.
- Après avoir installé le microphone, donnez du mou au câble de connexion pour que votre suspension soit au maximum de son efficacité.